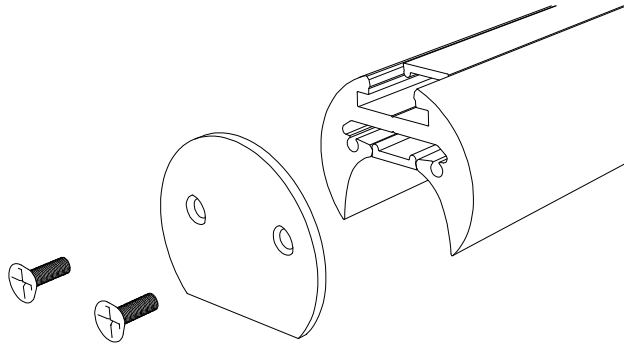
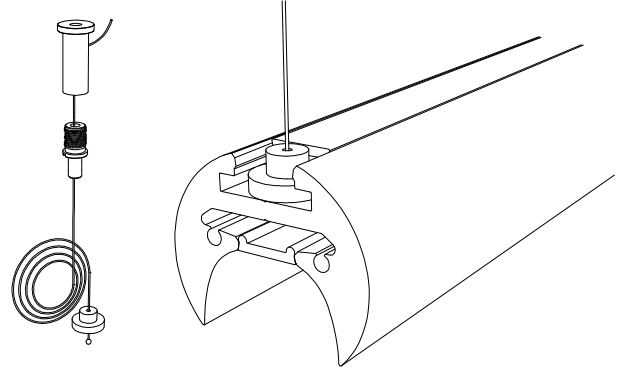
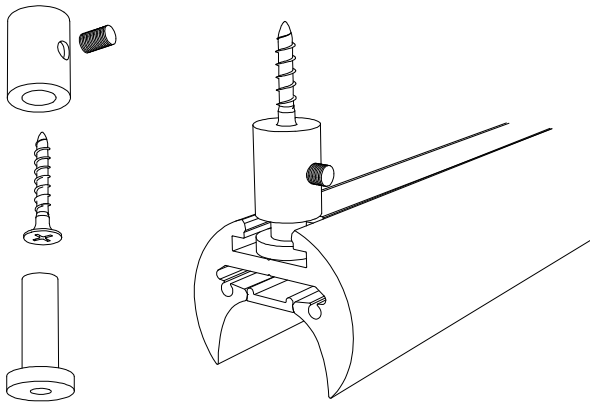
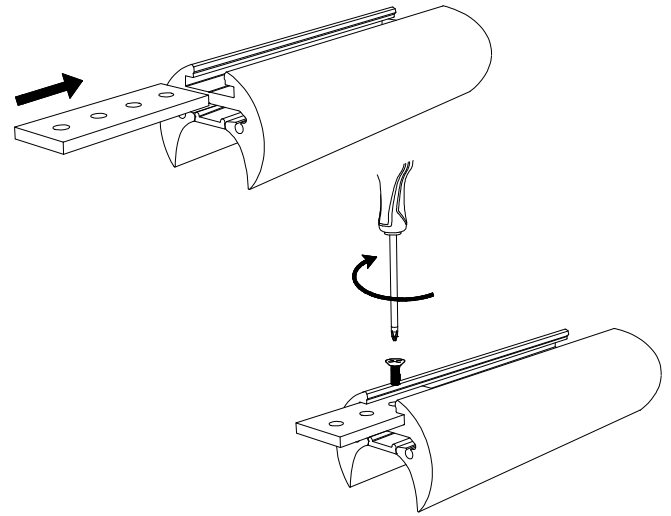
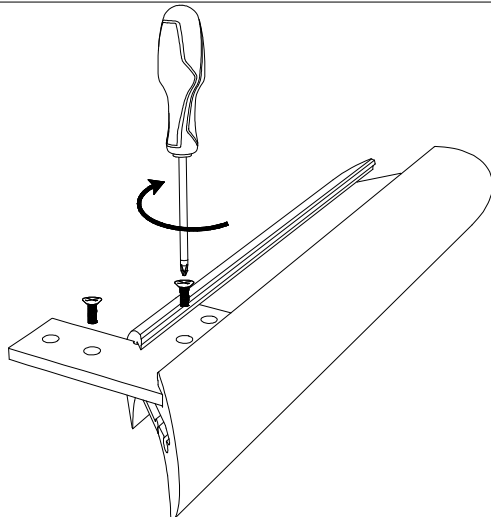
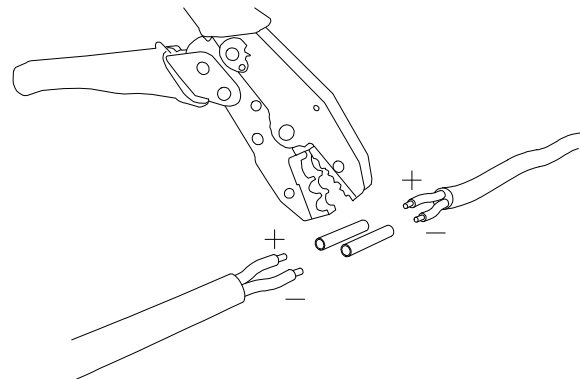


**Montaggio delle testate di chiusura**  
**Deads end mounting****Sospensione semplice**  
**Suspension****Attacco a plafone**  
**Ceiling mount****Montaggio del giunto lineare**  
**Straight joint mounting****Montaggio del giunto 90° orizzontale**  
**Straight joint 90° mounting****Collegamento elettrico**  
**Wiring**24 V CC da alimentatore SELV remoto  
24 V DC from remote SELV power supply



LED 24V

Max 24 W/m - XXXX° K RG1

EEC=A++ IP20 IP65 ta<25°C

Design Luce s.r.l. - Via Ilio Barontini 26 A  
50018 Scandicci (Firenze)



Istruzioni GENERALI di MONTAGGIO

- Togliere la corrente dalla rete. Montare l'apparecchio seguendo le istruzioni sul retro di questo foglio.

- Cablare rispettando la polarità (rosso +, nero -)

- Collegare ad un alimentatore per LED certificato classe III - SELV e con uscita protetta dai corto circuiti e dalle sovracorrenti e con protezione dalle sovratemperature.



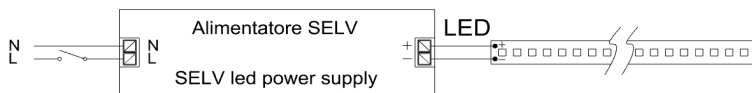
GENERAL ASSEMBLY instructions

- Switch off the main switch. Mount the unit following the manual on the back of this sheet.

- Wire with correct polarity (red +, black -)

- Power up by LED power supply certified class III - SELV with output protected from short circuits and overcurrent and with overheating protection.

Schema di cablaggio



Cabling diagram

AVVERTENZE di montaggio, uso e manutenzione

L'apparecchio D'ILLUMINAZIONE è sicuro solo se usato all'interno e in ambienti asciutti, privi di liquidi, gas e polveri, non coperto e installato da persona addestrata, nel rispetto della destinazione d'uso e delle norme di manutenzione; non connettere quando è nell'imballo. L'apparecchio non è un giocattolo; i materiali dell'imballo possono essere pericolosi (rischio di soffocamento, ...), non lasciarli a portata dei bambini.



WARNINGS mounting, use and maintenance

The LIGHTING fixture must be used only indoor and installed in dry location, free of liquids, gas and dust, not covered, and installed by qualified technicians and used only for the purpose for which it was designed and in respect of maintenance instructions; do not connect while it is in the packaging. The luminaire is not a toy; packing materials may constitute a hazard (risk of suffocation, abrasion, etc.) and must not be left within reach of children.

L'apparecchio D'ILLUMINAZIONE è sicuro se usato all'interno ed anche all'esterno. Deve essere installato da persona addestrata, nel rispetto della destinazione d'uso e delle norme di manutenzione. Non connettere quando è nell'imballo. Non deve essere coperto ne sommerso. L'apparecchio non è un giocattolo; i materiali dell'imballo possono essere pericolosi (rischio di soffocamento, ...), non lasciarli a portata dei bambini.



The LIGHTING fixture can be used indoor and outdoor It must be installed by qualified technicians and used only for the purpose for which it was designed and in respect of maintenance instructions. Do not connect while it is in the packaging. Do not cover it. Do not submerge it. The luminaire is not a toy; packing materials may constitute a hazard (risk of suffocation, abrasion, etc.) and must not be left within reach of children.

Conservare le istruzioni per la manutenzione.

Keep a copy for maintenance.

A fine vita è "Rifiuto di Apparecchio Elettrico e Elettronico" (RAEE). Non gettare nell'indifferenziato. Riciclare è rispettare l'ambiente e la legge (DIR96/02/CEE): informarsi sui punti di raccolta differenziata previsti dalla legge (l'abuso è punibile. Art 50 e seg Dlgs 22/97)



At the end of its life It's "Wast Electrical and Electronic Equipment" (WEEE). Do not throw into the undifferentiated. Environmental and law (DIR 96/02/EEC) respect enquire and recycle in the separate collection (The abuse at EU is punishable).

CE significa "apparecchio conforme a Dir./Reg. 2014/35/UE mod. 2006/95/CE (LVD), 2014/30/UE mod. 2004/108/EC (EMC), 2006/25/EC (Photobiological safety), 2009/125/UE-2010/30/UE-Reg.2012/874-ErP.2012/1194 (Energy Label), 2011/65/UE (RoSH), 2012/19/UE (RAEE), Reg.1907/2006/CE (REACH)



CE means "Apparatus complying with Dir. / Reg. 2014/35/UE mod. 2006/95/CE (LVD), 2014/30/UE mod. 2004/108/EC (EMC), 2006/25/EC (Photobiological safety), 2009/125/UE-2010/30/UE-Reg.2012/874-ErP.2012/1194 (Energy Label), 2011/65/UE (RoSH), 2012/19/UE (RAEE), Reg.1907/2006/CE (REACH)

Far sostituire immediatamente da persona qualificata parti difettose/rotte con parti originali, ma solo a freddo e a interruttore aperto \ spina tolta; richiuderlo \ inserire la spina, solo con le lampade inserite e solo se marcate con i Volt e Watt e/o i mA specificati, per evitare surriscaldamento. Per la pulizia utilizzare sempre un panno asciutto e senza utilizzare detergenti abrasivi.



A qualified technician must replace immediately the defective/ broken parts with original parts, but only with cold luminaire and after the opening of the main switch \ plug removed; then close \ insert the plug, only with lamps included. Insert only the lamps marked with the V and W and/or mA specified, to avoid overheating. For cleaning always use a dry cloth and do not use harsh detergents.



Un apparecchio in classe di isolamento III, è sicuro solo con alimentazione in bassissima tensione di sicurezza (SELV), protetto da corto circuito, surriscaldamento e sovracorrenti.



A fixture with Class III insulation rating, is conform to safety rules only if powered at safe low voltage (SELV) Power supply, equipped with short-circuit, overheating and overcurrent protections.

Non collegare direttamente alla rete ma a un alimentatore specifico. "L'installazione può richiedere il coinvolgimento di personale qualificato". Se il cavo flessibile esterno di questo apparecchio è danneggiato, deve essere sostituito esclusivamente dal costruttore, dal suo servizio assistenza o da personale qualificato equivalente al fine di evitare pericoli.



Do not connect directly to the mains but at a specific power supply. "The installation may require the involvement of qualified personnel". If the external flexible cable of this luminaire is damaged, it must be replaced only by the manufacturer, its service or equivalent qualified personnel in order to avoid dangers.

L'apparecchio non funzionante, può essere riparato solo dal fabbricante, dal suo servizio assistenza o da un tecnico qualificato.



The failed luminaire, it can only be repaired by the manufacturer, by his service agent or by a qualified technician.

La sorgente luminosa contenuta in questo apparecchio deve essere sostituita solo dal costruttore o dal suo servizio di assistenza o da personale altrettanto qualificato.



The light source installed in this device must be replaced by the manufacturer or by his assistance service or by equally qualified personnel.

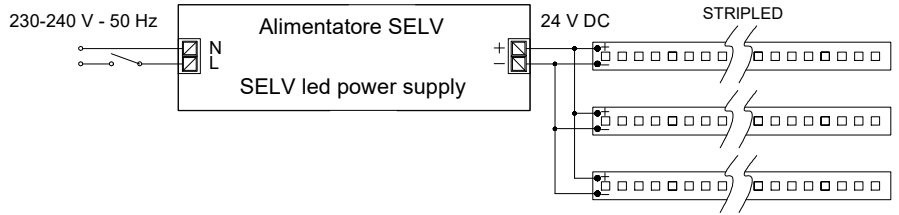
Apparecchio acceso e verificato ai valori nominali:  
NON SIAMO RESPONSABILI DI MONTAGGI ERRATI (POLARITÀ,...)



Luminaire turned on and verified to the nominal values:  
WE ARE NOT RESPONSIBLE FOR INCORRECT ASSEMBLY (POLARITY,...)

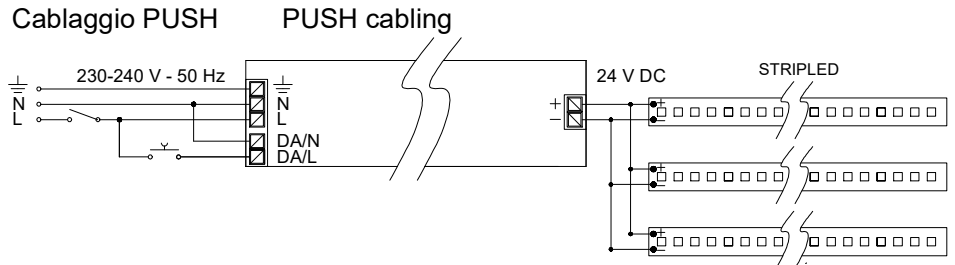
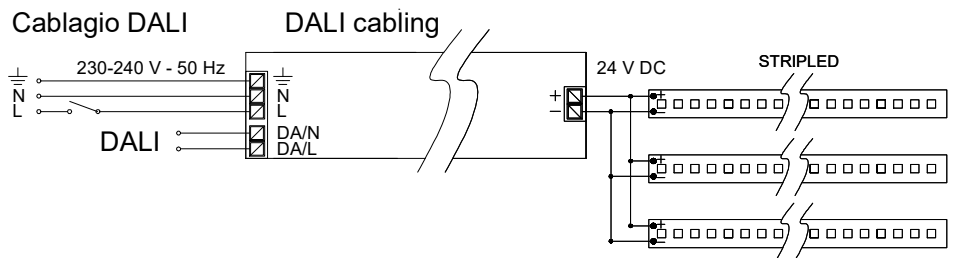
Schema collegamento ALIMENTATORI art.:  
Wiring diagram led POWER SUPPLY ref.:

**980102 - 980502 - 980302**  
**980352 - 980602 - 980752**  
**980962 - 981202 - 981506**  
**982006 - 980306 - 980756**  
**981006 - 981506 - 982006**  
**982406**



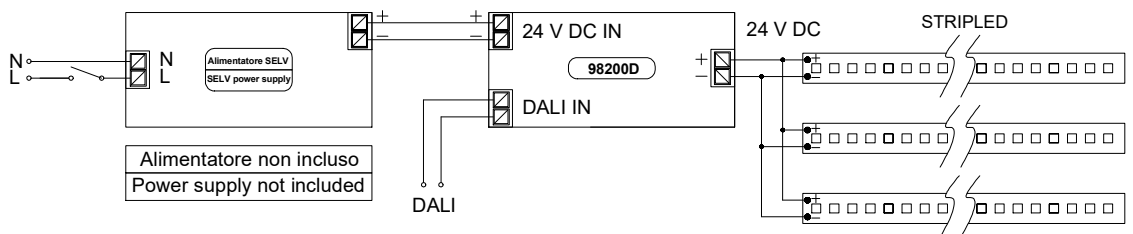
Schema collegamento ALIMENTATORI art.:  
Wiring diagram led POWER SUPPLY ref.:

**98035D - 98060D**  
**98100D - 98150D**



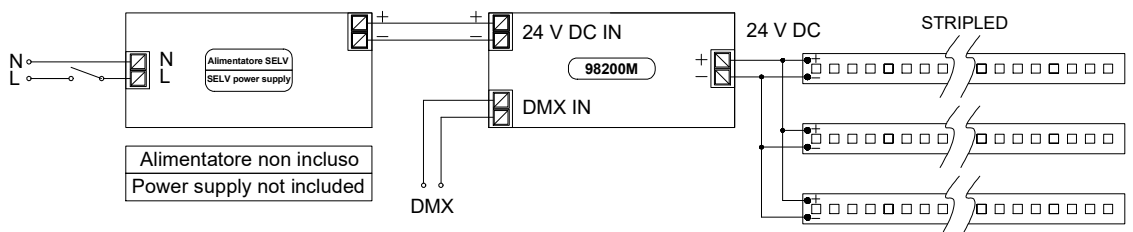
Schema collegamento DIMMER DALI art.:  
Wiring diagram DALI DIMMER ref.:

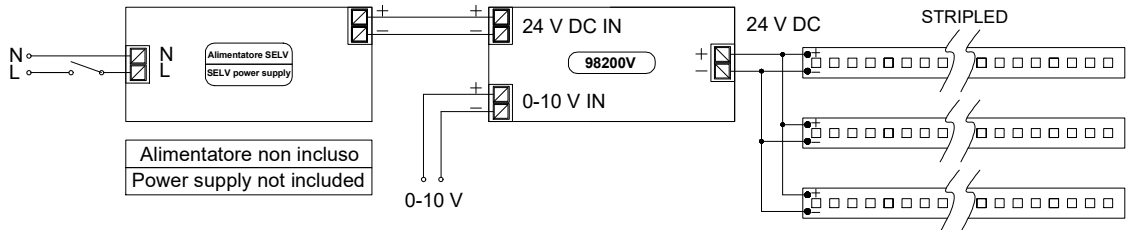
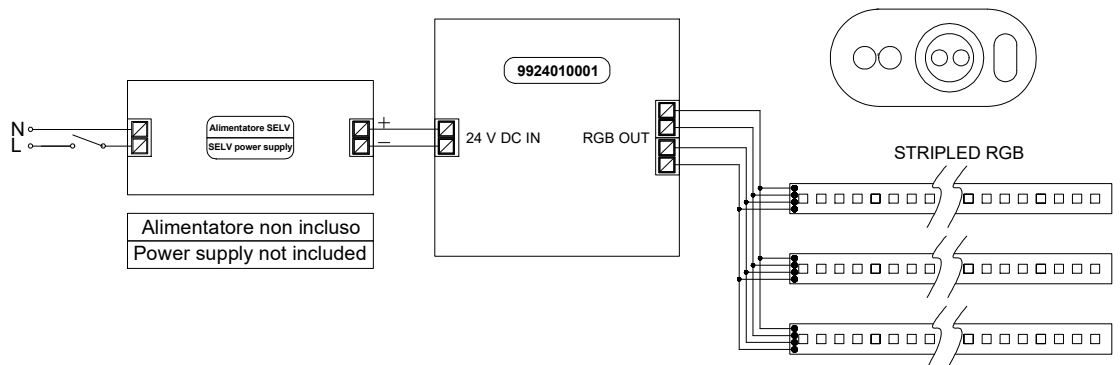
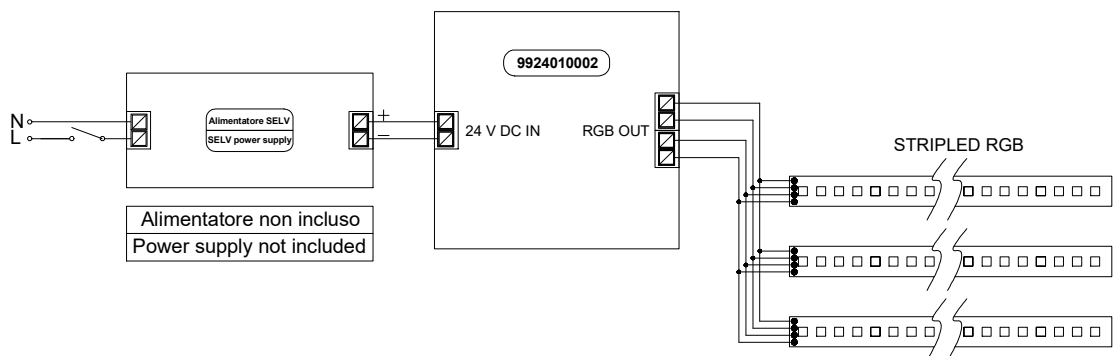
**98200D**



Schema collegamento DIMMER DMX art.:  
Wiring diagram DMX DIMMER ref.:

**98200M**



Schema collegamento DIMMER 0-10 V art.:  
Wiring diagram 0-10 V DIMMER ref.:**98200V**Schema collegamento CONTROLLER RGB + RADIOCOMANDO art.:  
Wiring diagram RGB CONTROLLER + REMOTE TOUCH CONTROL ref.:**9924010001**Schema collegamento COMANDO TOUCH RGB a PARETE art.:  
Wiring diagram RGB TOUCH PANEL ref.:**9924010002**Schema collegamento CONTROLLER RGBW + RADIOCOMANDO art.:  
Wiring diagram RGBW CONTROLLER + REMOTE TOUCH CONTROL ref.:**9924010003**