

SEZIONE/SECTION

Coniugando nella sua forma estetica e funzionalità, il corrimano in pietra tipico degli antichi palazzi fiorentini, riesce con la materia ad esaltare la percezione tattile e la sofisticata artigianalità della sua lavorazione.

La sezione cilindrica ne favorisce la presa, curve e modanature creano quelle lunghe linee d'ombra e di luce "austere e rigorose", di conforto nella salita, di sostegno nella discesa. MANCORRENTE si ispira direttamente a questa tradizione e sfruttando la tecnica dell'estrusione ne reinterpreta la forma. Con la sua contemporanea artigianalità industriale e la sua rinnovata modularità sartoriale, il nuovo corrimano ci consente di personalizzare rampe e scale in ambito pubblico e privato.

MANCORRENTE is directly inspired by this tradition and reinterprets its shape by the extrusion's technique. The new handrail customizes ramps and stairs in public and private areas with its contemporary industrial craftsmanship and its renewed sartorial modularity.

DATI TECNICI / TECHNICAL DATA

TIPOLOGIA DI INSTALLAZIONE / TYPE OF INSTALLATION	PARETE / WALL
POSIZIONE INSTALLAZIONE / INSTALLATION POSITION	INTERNO / INDOOR
SORGENTE LUMINOSA / LIGHT SOURCE	LED
EMISSIONE / EMISSION	BIEMISSIONE / BIEMISSION
FLUSSO LED / LED FLUX	1600 lm/m
FLUSSO TOTALE / TOTAL FLUX	1360 lm/m
OUTPUT	85 lm/W
CCT	3000 K +/- 100°K
CRI	90
POTENZA TOTALE LED / TOTAL LED POWER	20 W/m
CLASSE ENERGETICA / ENERGETIC CLASS	A ++
IP	IP20
TEMPERATURA ESERCIZIO / EXERCISE TEMPERATURE	- 20°C / + 50°C
PESO / WEIGHT	4,00 Kg/m

MATERIALI E FINITURE / MATERIALS AND FINISHES

PROFILO / PROFILE	ALLUMINIO ESTRUSO / EXTRUDED ALUMINUM
DIFFUSORE / DIFFUSER	POLICARBONATO OPALE-SATINATO / OPAL-SATIN POLYCARBONATE
VERNICIATURA / PAINTING	VERNICIATURA A POLVERE / POWDER COATING

N.B. : Tutti i colori sono verniciati ad eccezione della finitura Cromo, poiché si ottiene attraverso un trattamento meccanico.

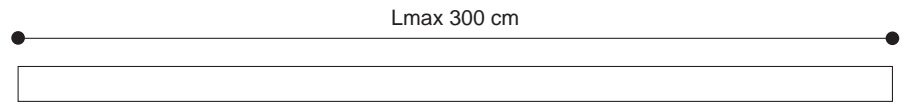
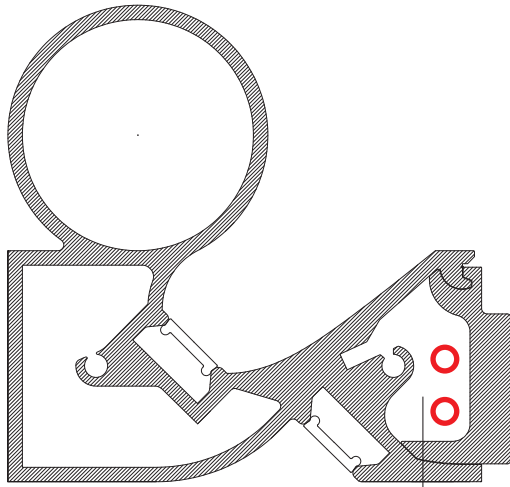
N.B. : All colors are painted with the exception of the Chrome finish, as it is obtained through a mechanical treatment.

ATTENZIONE: LUNGHEZZA MASSIMA VERSIONE CROMO = 2.00 m

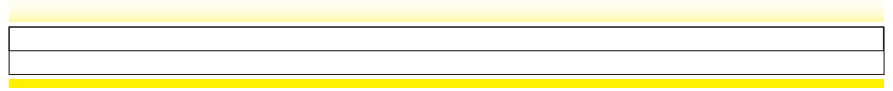
ATTENTION: MAXIMUM LENGTH CHROME VERSION = 2.00 m

FINITURE / FINISHES

	GRIGIO VESUVIO/ANTHRACITE
	ARGILLA/ARGIL
	ARGENTO OPAKO/SILVER
	BIANCO INTONACO/WHITE
	NERO CARAVAGGIO/BLACK
	MOKA/MOCHA
	CROMO/CHROME
	ORO CALIFORNIA/GOLD
	ARAMEN/COPPER
	TERRA SENESE/SENESE EARTH

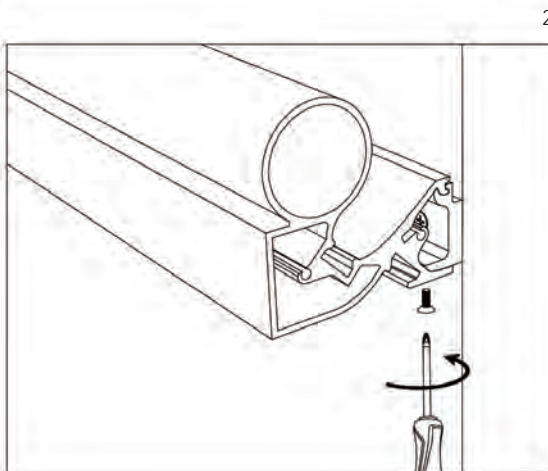
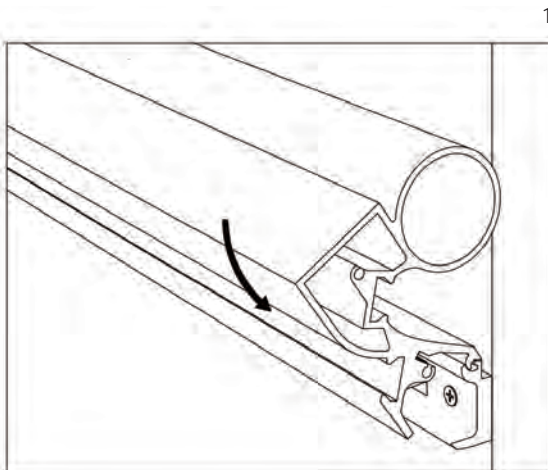


PLANIMETRIA/PLAN



PROSPETTO/FRONT

INTERCAPEDINE PER PASSAGGIO CAVI DI ALIMENTAZIONE



1. AGGANCIAMENTO DEL PROFILO ALLA STAFFA A PARETE

2. FISSAGGIO DEL PROFILO ALLA STAFFA A PARETE MEDIANTE APPOSITE VITI FILETTATE