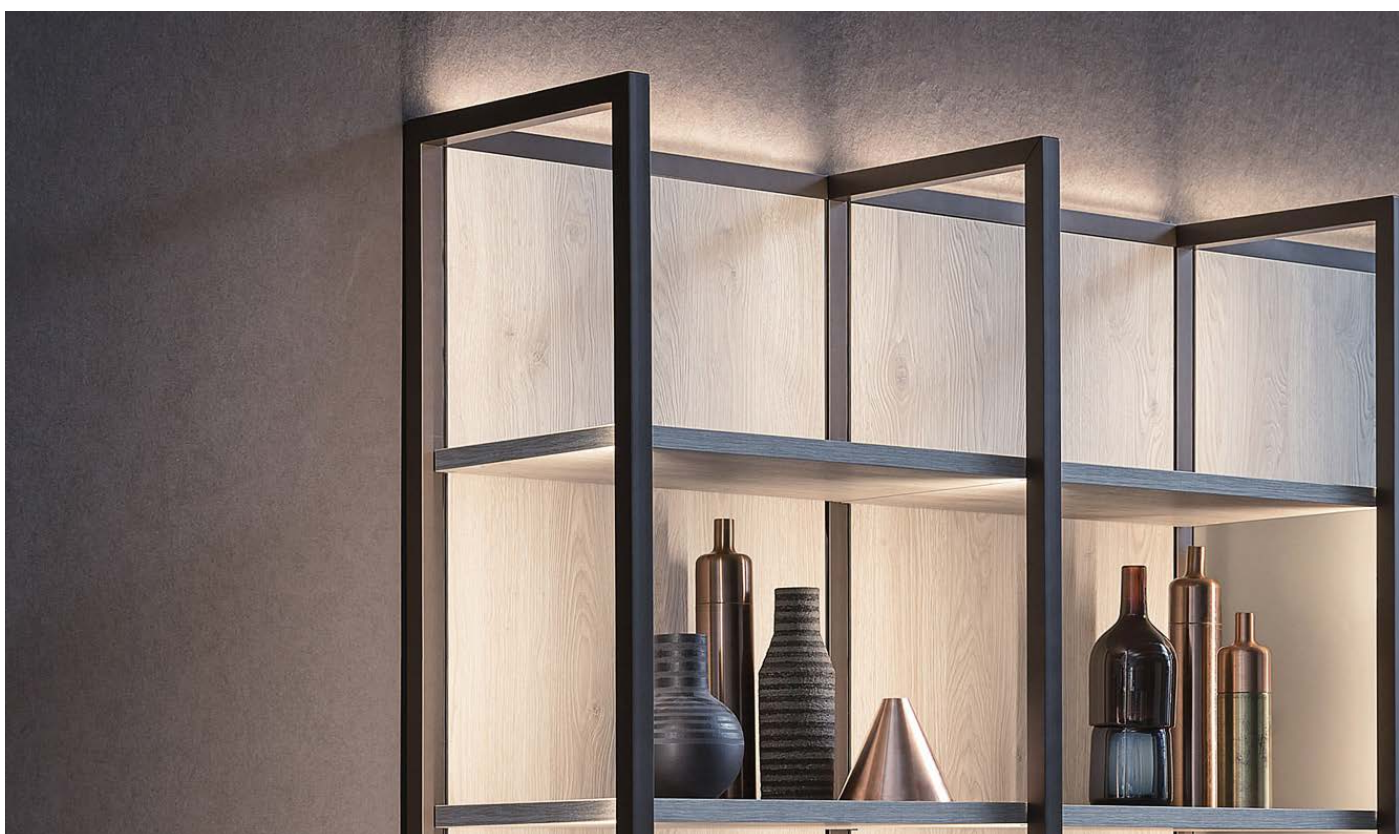


**DESIGN
LUCE**

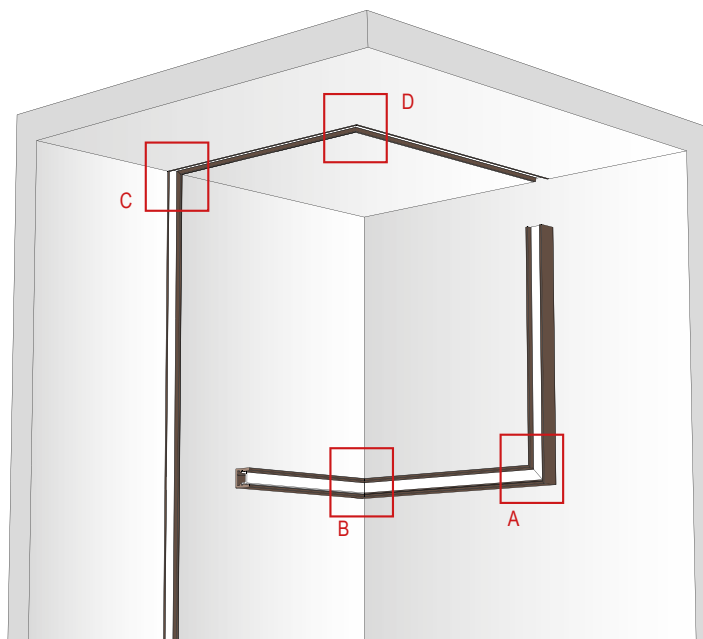
MS07



DISEGNIAMO CON LA LUCE



CONFIGURAZIONI / CONFIGURATIONS



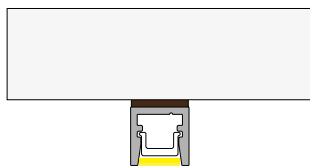
A) TAGLIO ANGOLARE - ANGOLO 90° ORIZZONTALE
A) CORNER CUT - HORIZONTAL 90 ° ANGLE

B) TAGLIO ANGOLARE - ANGOLO 90° VERTICALE
B) CORNER CUT - VERTICAL 90 ° ANGLE

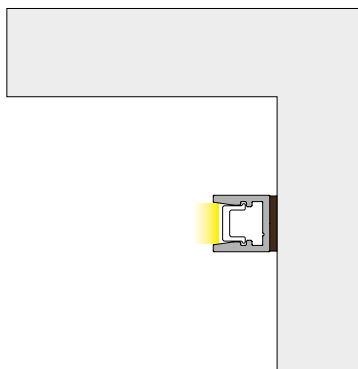
C) TAGLIO ANGOLARE - ANGOLO 90° VERTICALE
C) CORNER CUT - VERTICAL 90 ° ANGLE

D) TAGLIO ANGOLARE - ANGOLO 90° ORIZZONTALE
D) CORNER CUT - HORIZONTAL 90 ° ANGLE

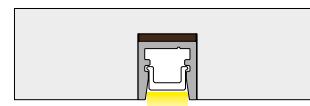
INSTALLAZIONE SU SUPERFICI ORIZZONTALI
INSTALLATION ON HORIZONTAL SURFACES



INSTALLAZIONE SU SUPERFICI VERTICALI
INSTALLATION ON VERTICAL SURFACES



INSTALLAZIONE AD INCASSO
RECESSED INSTALLATION



IL PRODOTTO MS07 NON PREVEDE ACCESSORI PER L'INSTALLAZIONE. IL FISSAGGIO DEVE ESSERE REALIZZATO MEDIANTE APPOSITI COLLANTI O NASTRO BIADESIVO. SI RACCOMANDA DI SCEGLIERE IL METODO DI FISSAGGIO ADATTO ALLA SUPERFICIE DI INSTALLAZIONE.

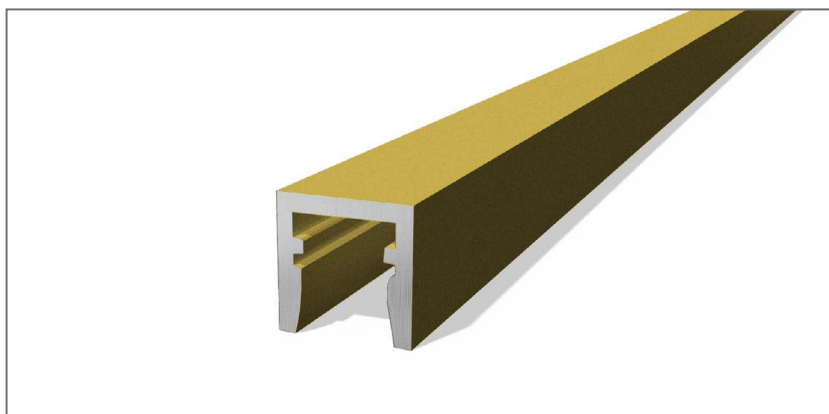
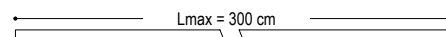
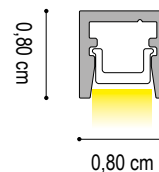
THE MS07 PRODUCT DOES NOT PROVIDE ACCESSORIES FOR INSTALLATION. MOUNTING MUST BE MADE USING SPECIAL ADHESIVES OR DOUBLE-SIDED TAPE. IT IS RECOMMENDED TO CHOOSE THE FASTENING METHOD SUITABLE FOR THE INSTALLATION SURFACE.

DATI TECNICI TECHNICAL DATA

	1 cm - 12W/m - CRI>90	1 cm - 14,4W/m - CRI>95	1 cm - 12W/m
Nominal LED Flux:	1900 lm/m	1190 lm/m	1560 lm/m
Flux Tot:	1520 lm/m	952 lm/m	1248 lm/m
Output:	158 lm/W	85 lm/W	130 lm/W
CCT:	3000 K	3000 K	3000 K
CRI:	>90	>95	>97 - R9>90
Power Tot:	12.0W/m	14.4W/m	12.0W/m
Weight:	0.15 Kg/m	0.15 Kg/m	0.15 Kg/m

Profilo/Profile: Alluminio/aluminum

Cover: Opale/opal



FINITURE / FINISHES



00 GRIGIO VESUVIO
00 ANTHRACITE



01 ARGILLA
01 ARGIL



02 ARGENTO OPACO
02 MATT SILVER



03 BIANCO INTONACO
03 WHITE



04 NERO CARAVAGGIO
04 BLACK



05 MOKA
01 MOCHA



08 CROMO
08 CHROME



09 ORO CALIFORNIA
09 GOLD



10 ARAMEN
10 COPPER



11 GRIGIO AVIO
11 GREY AVIO



12 ARGENTO COMETA
12 SILVER COMET



13 OTTONE VENEZIANO
13 VENETIAN BRASS



17 TERRA SENESE
17 SENESE EARTH

VERNICIATURA A POLVERE / POWDER COATING